

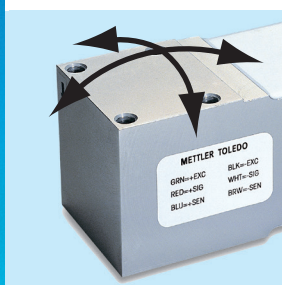
Point Unique en Acier

Taille de Plate-forme 1000 x 1000 mm



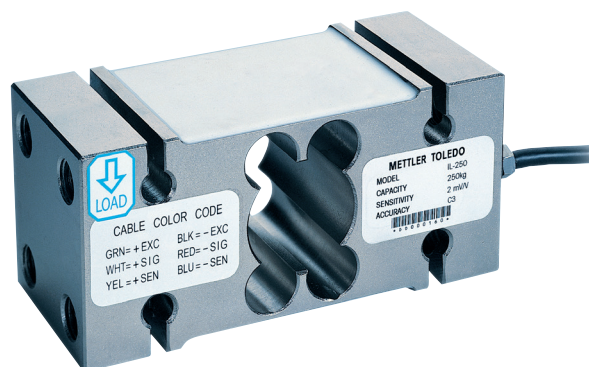
Cuves et Trémies

L'IL fournit les meilleures performances de pesage pour les cuves de petites tailles et les trémies fixées à un mur. En raison de son schéma de montage, il peut être également utilisé facilement pour le pesage de silos en général.



Compensation Excentrée

Un capteur de pesage peut être utilisé pour soutenir une plate-forme de pesage et, du fait de la compensation de charge excentrée, l'IL effectuera sa pesée dans les limites de tolérance, quel que soit le point d'application de la charge.



Grande Robustesse

L'IL autorise une surcharge statique de 50 % sans compromettre les performances de pesage. Le matériau en acier nickelé assure une bonne résistance à la corrosion adaptée à la plupart des applications industrielles.

Capteur de pesage à Point Unique IL

Caractéristiques du capteur de pesage IL :

- Agrément OIML R60 C3
- Compensation de charge excentrée (R76)
- Taille de plate-forme jusqu'à 1000 x 1000 mm
- Classe de protection IP67
- Acier nickelé

L'IL est la solution idéale pour le pesage des trémies et des silos du fait de ses capacités élevées et de ses grandes tailles de plate-forme possibles. Le schéma de montage autorise le boulonnage direct à un mur. La large plage de portées permet une large gamme d'applications.

Caractéristiques du capteur de pesage

Paramètre	Unités de mesure	Spécification				
Modèle		IL				
Portée Maximale (E _{max})	kg (lb, nominale)	150 (331)	250 (441)	500 (1102)	1000 (2204)	2000 (4408)
Sensibilité Nominale	mV/V @E _{max}	2 ± 0.002				
Plage du Zéro Initial	%E _{max}	≤ 1				
Erreur Combinée ^{1), 2)}	%E _{max}	≤ 0.02				
Erreur de Répétabilité	%C.A. ³⁾	≤ 0.01				
Fluage, 30 minutes	%C.A.	≤ 0.02				
Retour à Zéro (DR), 30 minutes	%C.A.	≤ 0.016				
Effet de la Température sur	le Zéro	%E _{max} /°C (.../°F)				
	la Sensibilité ²⁾	%C.A./°C (.../°F)				
Plage de Température	Compensée	°C (°F)				
	Opérationnelle	°C (°F)				
	de Stockage	°C (°F)				
Certificat OIML / Européen ⁴⁾	Numéro (OIML)	R60/2000-NL-02.11				
	Numéro (Européen)	TC 6042				
	Classe	C3				
	n _{max}	3000				
	Y	5000				
	PLC	0.7				
	Symbole d'humidité	n.a.				
Tension d'alimentation	Recommandée	V ac/cc				
	Max.	V ac/cc				
Résistance	d'alimentation	Ω				
	de sortie	Ω				
Résistance d'isolement		MΩ				
Tension de panne		V ac				
Matériaux	Corps déformé (ressort)	Acier nickelé				
	Enveloppe	n.a.				
	Fixation du câble	304				
	Câble	PVC				
Protection	Type	scellée				
	Classe IP	IP67				
Charge Limite	de Sécurité	%E _{max}				
	de Rupture	%E _{max}				
Sécurité en surcharge dynamique		%E _{max}				
Résistance à la fatigue		cycles @E _{max}				
Désignation du Type de Charge		Compression				
Poids, nominale	kg (lb)	4.15 (9.2)			5.4 (12)	
Câble	Longueur	m (ft)				
	Diamètre	mm (in)				
Effet de pression barométrique sur tension de sortie du Zéro		kg/kPa (lb/in.Hg)				
Charge Latérale Sécurisée		%E _{max}				
Protection de surcharge		non				
Écrous de montage	Grade	12.9				
	dimension / Filet	mm			M14	
	Longueur Engagée	mm (in)				
	Moment de serrage, nominale	N.m (ft-lb)			98 (72)	
Dimensions maximale des plaques	cm x cm (in x in)	80X80 (3.15x3.15)			100X100 (3.93x3.93)	
Erreur de sensibilité pour charge excentrée @33% E _{max}	%C.A./cm (.../in)	0.0045 (0.011)			0.0035 (0.0087)	

¹⁾ Erreur due aux effets combinés de la non-linéarité et de l'hystérésis

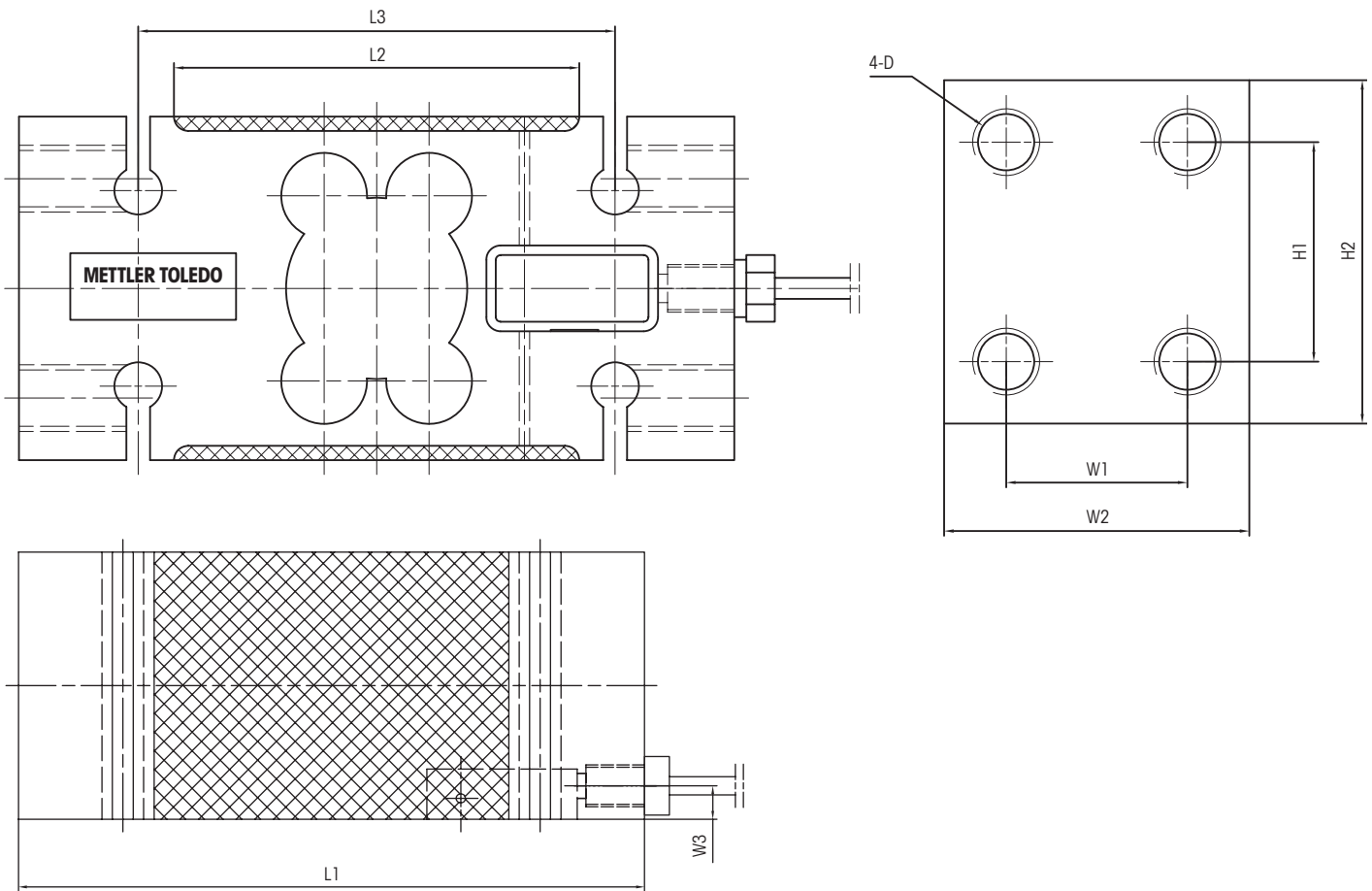
²⁾ Valeurs typiques uniquement. La somme des erreurs liées à l'erreur combinée et à l'effet de la température sur la sensibilité est conforme aux exigences de la recommandation OIML R60 et du guide NIST HB44

³⁾ C.A. = Charge Appliquée

⁴⁾ Voir le certificat pour une complète information



Plans dimensionnels du capteur de pesage IL mm [pouce]



Capacités	Cotes et Positionnements								
	D	H1	H2	L1	L2	L3	W1	W2	W3
150kg–1000kg [330–2204lb]	M14	46 [1.81]	72 [2.83]	150 [5.91]	85 [3.35]	100 [3.94]	38 [1.50]	64 [2.52]	8 [0.31]
2000kg [4409lb]	M16	55 [2.17]	80 [3.15]	150 [5.91]	85 [3.35]	100 [3.94]	42 [1.65]	72 [2.83]	8 [0.31]

Références du capteur de pesage IL

Description	Références
Capteur, modèle IL-150 (5m câble)	71209638
Capteur, modèle IL-250 (5m câble)	71209639
Capteur, modèle IL-500 (5m câble)	71209635
Capteur, modèle IL-1000 (5m câble)	71209640
Capteur, modèle IL-2000 (5m câble)	71209780

Couleurs de Câblage du capteur de pesage IL

Couleur	Fonction
Vert	+ Alimentation
Noir	- Alimentation
Blanc	+ Signal
Rouge	- Signal
Jaune	+ Tension du pont
Bleu	- Tension du pont
Jaune (long)	Blindage (terre)

Connectivité totale

METTLER TOLEDO propose de nombreuses interfaces qui facilitent la communication entre les équipements de pesage et les API, MES et ERP.



Indicateurs de pesage

METTLER TOLEDO propose une gamme complète d'indicateurs de pesage simple aux solutions pour applications de remplissage, de dosage, de gestion des stocks, de constitution de lots, de formulation, de comptage ou de pesage de contrôle.



METTLER TOLEDO Service

Notre vaste réseau de services, parmi les meilleurs au monde, garantit disponibilité et longévité maximales à votre produit.



Certificat de qualité ISO 9001
Certificat d'environnement ISO 14001

Sous réserve de modifications techniques
© 07/2022 Mettler-Toledo AG
Imprimé en Suisse. MTSI 44099192
MarCom Industrial

www.mt.com

Pour plus d'informations visitez
notre site